

# Ausschreibungstext

## SelfCookingCenter® 5 Senses 61 E (6 x 1/1 GN)

### Referenznummer:



### iCookingControl® - 7 Betriebsarten



#### Funktion - Automatik-Modus

iCookingControl mit den 7 Anwendungen Fleisch, Geflügel, Fisch, Beilagen, Eierspeisen, Backwaren, Finishing® für einfache Eingabe des Wunschergebnisses mit automatischer Anpassung des idealen Kochpfads.

#### Combi-Dämpfer-Modus



Dampf zwischen 30 °C und 130 °C



Heißluft von 30 °C-300 °C



Kombination aus Dampf und Heißluft 30 °C-300 °C

#### HiDensityControl®



Patentierter Verteilung der Energie im Garraum

#### iLevelControl ILC



Mischbeschickungen mit individueller Überwachung jedes Einschubs abhängig von Art und Menge der Beladung sowie Anzahl der Türöffnungen.

#### Efficient CareControl



Efficient CareControl erkennt Schmutz und Kalk und entfernt ihn automatisch.

#### Bezeichnung

- Gargerät zum automatischen Garen (Automatik-Modus) von Fleisch, Geflügel, Fisch, Beilagen/Gemüse Eierspeisen/Nachtisch, Backwaren sowie zum automatischen Finishing®. Mit intelligentem System zu Optimierung von Mischbeschickungen in der Produktion und im à la carte sowie vollautomatischem Reinigungs- und Pflegesystem.
- Heißluftdämpfer (Combi-Dämpfer-Modus) nach DIN 18866 für die meisten in der gewerblichen Küche angewendeten Garmethoden zum wahlweisen Einsatz von Dampf und Heißluft, einzeln, nacheinander oder kombiniert.

#### Arbeitssicherheit

- Reiniger- und Care-Tabs (Feststoffreiniger) für optimale Arbeitssicherheit
- HACCP-Datenausgabe und Software-Update über integrierte Schnittstelle USB
- Sicherheits-Temperaturbegrenzer für Dampfgenerator und Heißluftheizung
- Gerät gemäß VDE für unbeaufsichtigten Betrieb zugelassen
- Maximale Einschubhöhe 1,60 m bei Verwendung eines Original Unterschranks
- Integrierte Lüfterradbremse
- Türgriff mit Rechts-/Links- und Zuschlagfunktion

#### Bedienung

- iCC-Cockpit – Grafisch unterstützter Überblick über das aktuelle Garraumklima, den voraussichtlich weiteren Garverlauf, Rück- und Vorausschau sowie Optionen am Garende
- iCC-Messenger – informiert über aktuelle, automatische Anpassungen des Kochvorgangs
- iCC-Monitor – Überblick über alle automatische Anpassungen des Kochvorgangs
- Recordmodus – Ermittlung des idealen, kerntemperaturgeführten Kochpfads für kalibrierte Produkte zur späteren Verwendung ohne Kerntemperaturfühler, mit automatischer Berücksichtigung der Beladungsmenge
- Selbstlernende Bedienung, passt sich selbstständig an das Nutzungsverhalten an
- MyDisplay – Selbst-konfigurierbare, benutzerspezifische Bedienanzeige (Bilder, Texte, etc.)
- 8,5 Zoll TFT-Farbdisplay und Touchscreen mit selbsterklärender Symbolik für einfachste Bedienung
- Anwendungs- und Bedienungshandbuch auf dem Gerätedisplay aktionsabhängig aufrufbar

#### Reinigung, Pflege und Betriebssicherheit

- Netzdruckunabhängiges automatisches Reinigungs- und Pflegesystem für Garraum und Dampfgenerator
- 7 Reinigungsstufen für die unbeaufsichtigte Reinigung und Pflege auch über Nacht
- Automatische Reinigung und Entkalkung des Dampfgenerators
- Automatische Reinigungsaufforderung mit Hinweis der Reinigungsstufe und der Chemiemenge in Abhängigkeit des Verschmutzungsgrades
- Anzeige des Verschmutzungs- und Pflegezustands im Display
- Diagnose-System mit automatischer Anzeige von Servicemeldungen
- Selbsttest-Funktion zur aktiven Überprüfung der Gerätefunktionen

#### Ausstattung

- Kerntemperaturfühler mit 6 Messstellen sowie automatischer Fehlerkorrektur bei Fehlstechungen und Positionierhilfe für Kerntemperaturfühler
- Klimamanagement – prozentgenaue Feuchtigkeitsmessung, -einstellung und -regelung. Tatsächliche Feuchte im Garraum ist auf der Bedienblende einstell- und abrufbar.
- Individuelle Programmierung von mindestens 1.200 Garprogrammen mit bis zu 12 Schritten
- Schwaden in 3 Stufen einstellbar von 30 °C–260 °C in Heißluft oder Kombination
- Schnittstelle USB
- Hochleistungsfrischdampfgenerator mit automatischer Entkalkung
- 5 Luftgeschwindigkeiten, programmierbar
- Integriertes, wartungsfreies Fettabscheidesystem ohne zusätzlichen Fettfilter
- Betrieb ohne Wasserenthärtungsanlage und ohne zusätzliches Entkalken
- Getrennte Magnetventile für Normal- und Weichwasser
- Cool-down-Funktion zur schnellen Garraumabkühlung mittels Lüfterrad
- Automatische Anpassung an den Installationsort (Höhe, Klima, etc.)
- Gerätetür mit hinterlüfteter Doppelglasscheibe und schwenkbarer Innenscheibe
- Herausnehmbare, schwenkbare Einhängestelle (Schienenabstand 68 mm)
- Werkstoff innen und außen Edelstahl DIN 1.4301
- Handbrause mit Rückholautomatik
- Abwasser-Festanschluss nach SVGW zulässig. Spritz- und Strahlwasserschutz IP X 5
- Bedarfsgerechte Energiezufuhr
- Längseinschub für 1/1, 1/2, 2/3, 1/3, 2/8 GN-Zubehör
- 5 Gärstufen, programmierbar
- Automatische Startzeitvorwahl mit Datum und Zeit einstellbar

#### Zulassungen/Labels



Planer:

## SelfCookingCenter® 5 Senses 61 E (6 x 1/1 GN)

### Technische Spezifikation

<b>Längseinschub für:</b>	1/1, 1/2, 2/3, 1/3, 2/8 GN	<b>Gewicht (netto):</b>	112,5 kg	<b>Anschlusswert Elektro:</b>	11 kW
<b>Kapazität:</b>	6 x 1/1 GN	<b>Gewicht (brutto):</b>	127,5 kg	<b>Leistung "Dampf":</b>	9 kW
<b>Essen-Anzahl pro Tag:</b>	30-80	<b>Wasserzulauf (Druckschlauch):</b>	3/4" / d 1/2"	<b>Leistung "Heißluft":</b>	10,3 kW
<b>Breite:</b>	847 mm	<b>Wasserdruck (Fließdruck):</b>	150-600 kPa / 0,15-0,6 Mpa / 1,5 - 6 bar	<b>Netzanschluss</b>	<b>Absicherung</b>
<b>Tiefe:</b>	771 mm	<b>Wasserablauf:</b>	DN 50 mm	3 NAC 400V	3x16 A
<b>Höhe:</b>	782 mm			50/60Hz	5 x 2,5 mm <sup>2</sup>
				Sonderspannungen auf Anfrage	

### Installation

- Wirken Wärmequellen auf die linke Seite des Gerätes, so muss der Mindestabstand links 350 mm betragen
- Landesspezifische und lokale Normen und Vorschriften, welche die Installation und den Betrieb von gewerblichen Gargeräten betreffen, müssen eingehalten werden.

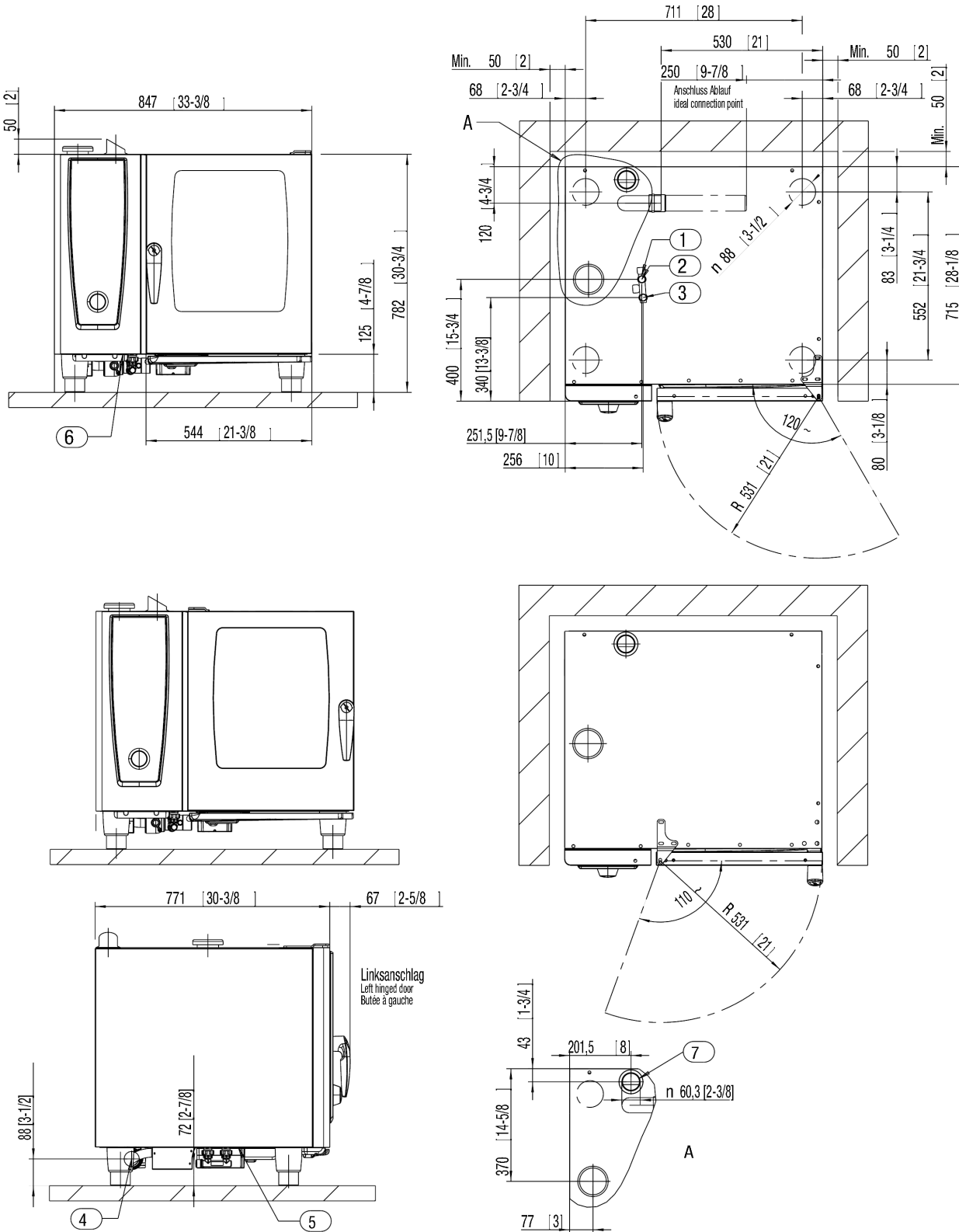
### Optionen

- Schiffsversion
- Sicherheitsausführung/Gefängnisausführung
- Linksanschlag für Gerätetür
- Integrierter Fettablauf
- Potentialfreier Kontakt für Betriebsanzeige
- Schnittstelle Ethernet
- Sicherheitstürverschluss
- Sous-Vide-Kerntemperaturfühler
- Außen ansteckbarer Kerntemperaturfühler
- 3 außen ansteckbare Kerntemperaturfühler für iLevelControl-Anwendungen
- Hordengestellwagenpaket
- Abschließbare Bedienblende
- Anschluss an Energieoptimierung + Potentialfreier Kontakt für Betriebsanzeige
- Sonderspannungen
- Gerät mit Sondereinhängestell für Bäcker oder Metzger
- Anschluss für externe Signaleinheit
- Schutz für Bedienblende

### Zubehör

- Gastronorm Behälter, Bleche, Roste
- Untergestelle/Unterschränke
- Untergestell I / Unterschrank IV
- Thermocover
- Transportwagen
- Dunstabzugshaube
- UltraVent® Plus Kondensationshaube mit spezieller Filtertechnik
- UltraVent® Kondensations-Abzugshaube
- KitchenManagement System
- Hitzeschutzschild für Seitenwand links
- Superspike (Geflügelrost), CombiGrill® (Grillrost)
- Hordengestellwagen Bäcker und Grillanwendungen
- Hordengestellwagen Bäcker
- Einhängestelle für Bäcker oder Metzger
- Spezial Reiniger- und Care-Tabs
- Fettauffangbehälter
- Tellerhordengestellwagen
- Wandkonsole zur Befestigung
- Signalleuchte
- Catering-Kit

## SelfCookingCenter® 5 Senses 61 E (6 x 1/1 GN)



1. Gemeinsamer Wasserzulauf (Kaltwasser) 2. Wasserzulauf Kaltwasser 3. Wasserzulauf Weich- bzw. Warmwasser 4. Wasserablauf 5. Elektroanschluss 6. Potentialausgleich 7. Entlüftungsrohr DN 60 8. Mindestabstand 50 mm 9. Maße in mm (inch)