

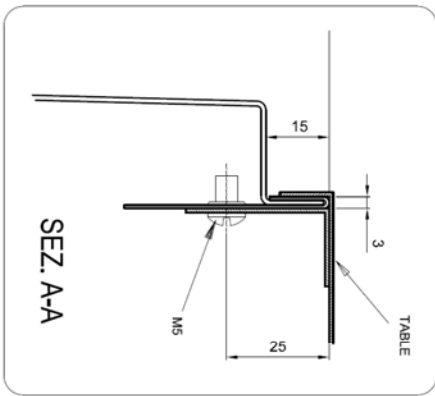
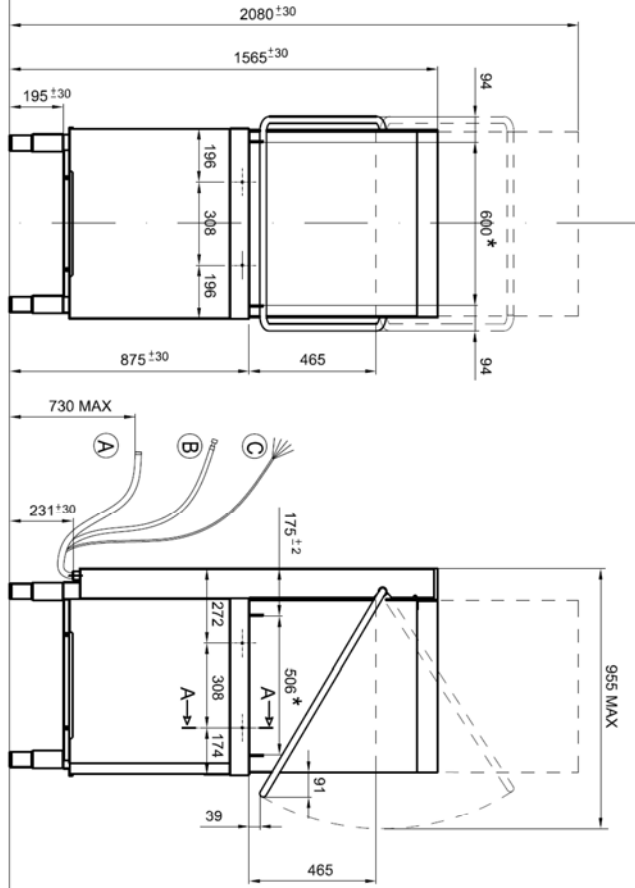
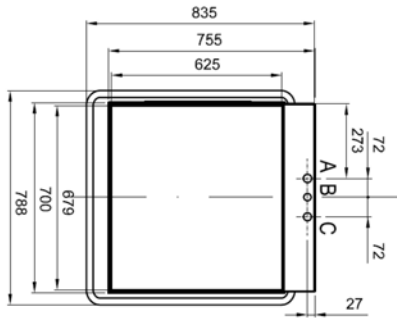


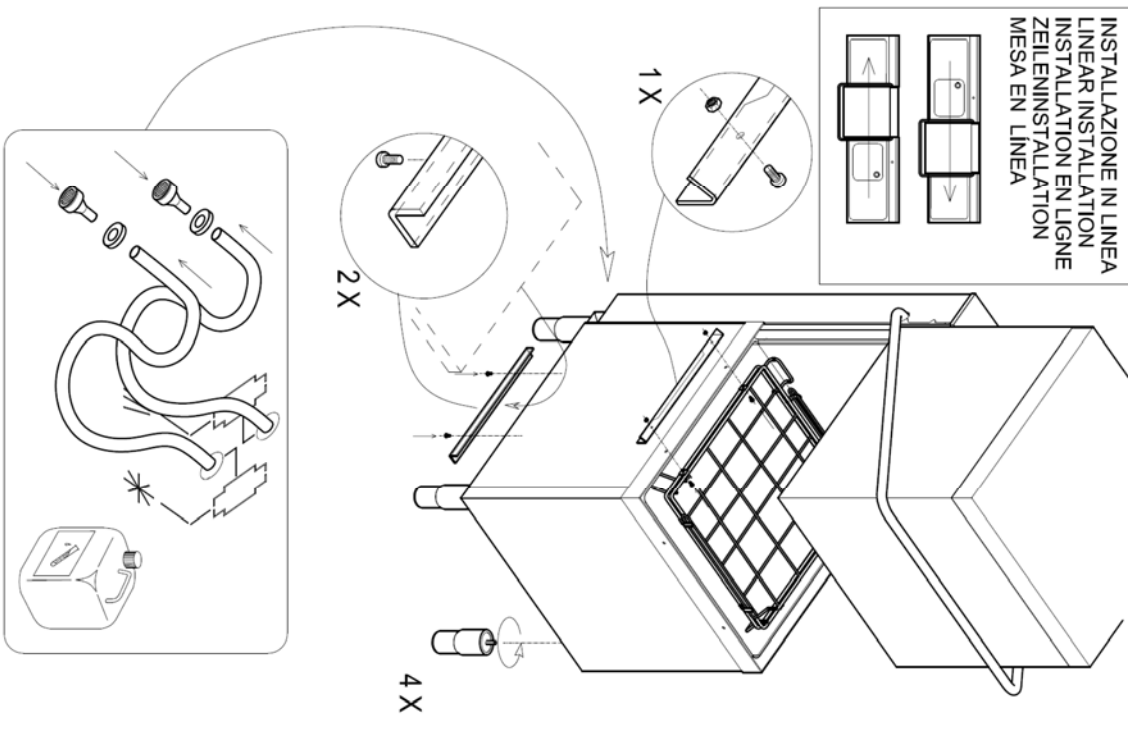
↓	Modell	<b>HC382L</b>	
	Artikelnummer	TT3923GSCDD	
	Steuerung :		
			
↕	Äußere Abmessungen (Breite-Tiefe-Höhe) *offen	mm	788 - 835 - 1565(*2080)
	Verpackungsmaße (BxTxH)	mm	870x830x1540
	Bruttogewicht	kg	130
	Nettogewicht	kg	120
	Volumen	m <sup>3</sup>	1,10
□	Korbgröße	mm	500 x 600
	Maximale Türöffnung	mm	465
	Maximal nutzbare Höhe	mm	440
	Gehäusekonstruktion		doppelwandig
	Tür/Haubenkonstruktion		doppelwandig
↙	Tankkonstruktion		tiefgezogen
	Tankvolumen	Liter	30
	Tankheizung	W	2.500
	Tankflächensieb		edelstahl
☰	Waschpumpentyp		doppelflutig
	Waschpumpenleistung	W	1.500
	Waschtemperatur	°C	60 (45-->72)
↙	Boilertyp		drucklos
	Boilervolumen	Liter	12
	Rückflussverhinderer		Ausgleichsbehälter
	Boilerheizung	W	7.000
☰	Nachspülpumpe		ja
	Nachspülumpenleistung	W	200
	Nachspültemperatur	°C	80 (60-->88)
	Wasserverbrauch der Nachspüllung	Liter /Korb	1,8
	Optimaler externer Wasserdruck	bar	1,5 - 4
☰	Ablaufsystem		Tiefenentladung
	Ablauffilter		dreifach filterung
	Ablaufpumpe		Standardmäßig eingebaut
▶	Klarspülmitteldosierer		ja
	Reinigerdosierer		ja
	Sauglanzen	N°2	optionell
	Enthärter ( Kontinuierlicher Typ )		ohne
☰	Zyklusdauer	Sekunden	55 - 90 - 180
	Sonder-Zyklen	programme	n° 8
	Selbstreinigungszyklus		ja
⚡	Gesamtanschlußwert	W	11.000
	Stromanschluß	V - ph - Hz	400V - 3N - 50Hz
	Absicherung	A	20
▶	Tellerkorb	N° 1	70182
	Gläserkorb	N° 1	70181
	Besteckköcher	N° 1	780081
	Anschlusskabel		ja
	Ablaufschlauch		ja
	Zulaufschlauch		ja

A		∅ 32 mm
B		G 3/4"
C		Power supply



\* LUCE UTILE PER CESTELLO  
 USEFUL SPACE FOR BASKET  
 LUMIERE OUTLE POUR PANIER  
 NOTZBARE OFFNUNG FÜR KORBE  
 ABERTURA UTIL PARA CESTO

Designed by:	M.P.UCCI	Date:	03.12.2013	Determination:	Hood type with drain pump	Code:	70991	Rev.:	02
--------------	----------	-------	------------	----------------	---------------------------	-------	-------	-------	----



INSTALLAZIONE IN LINEA  
 LINEAR INSTALLATION  
 INSTALLATION EN LIGNE  
 ZEILENINSTALLATION  
 MESA EN LINEA