



GISI Verwertungsanlagen



Verwertungsanlagen

Was sind GSI/Verwertungsanlagen?

GISI Verwertungsanlagen sind Maschinen, die eine mikrobielle Technologie verwenden um organische Abfälle zu kompostieren und deren Volumen innerhalb von 24 Stunden um bis zu 90% zu reduzieren. Das Resultat aus diesem Prozess ist unreifer, hygienisierter Kompost der getrocknet wird und als Bodenverbesserer in verschiedenen Gartenbaubereichen verwendet werden kann.

Vorteile der GSI/Verwertungsanlagen

GISI Verwertungsanlagen bieten eine „Vor-Ort Abfallreduzierung“. Die Lösung ist benutzerfreundlich und minimiert Geruch und Schädlinge. Unsere Maschinen bieten viele Vorteile gegenüber anderen Abfallmanagement Lösungen, einschliesslich:

- 24-Stunden-Reduktion - die Mikroben sind in der Lage, Lebensmittelabfälle in einem unreifen Kompost in einem Zeitraum von 24 Stunden zu kompostieren.
- Flexibilität – Eingangsmaterial sind Lebensmittelabfälle – Ausgangsmaterial ist Kompost welcher überall einsetzbar ist.
- Wirtschaftlichkeit – minimiert die Abholungskosten durch externe Verwerter auf null.
- Platzsparend – reduziert die Notwendigkeit der Aufstellung von Grüntonnen.
- Gesundheit – minimalste Geruchsemissionen, verschliessbare Türen vermeiden das Eindringen von Schädlingen.
- Hygienisierung – Bakterien beseitigen potenziell schädliche Krankheitserreger aus dem Kompost im Rahmen der Verordnung der Europäischen Union (EG) Nr 142/2011.
- IHR BEITRAG FÜR UNSERE ERDE – Sie helfen, die Menge an Methangasen, welche in Deponien generiert werden, zu reduzieren.

Vorteile durch die Kompostierung von Speisereste

Nahrungsabfälle auf Deponien erzeugen Methangase - eines der Gase, die zur globalen Erwärmung beitragen. Durch die Kompostierung Ihrer Speisereste mit einer GSI Verwertungsanlage, kann die Methangasmenge reduziert werden. Ebenfalls trägt die verminderte Grüntonnenabholung dazu bei, dass der Kohlenstoff-Fußabdruck reduziert wird.

3 Baureihen stehen zur Verfügung:

1. Minianlage

Diese Serie von GISI Verwertungsanlagen ist geeignet für Anwendungen, bei denen kleine Mengen an organischen Abfällen vor Ort reduziert werden.

Typische Anwendungsbereiche sind kleine Restaurants, Krippenküchen, Barbetriebe, etc.

GG 02

- Input Kapazität: 4-5kg/Tag; 1.825 Tonnen/Jahr
- Gängige Anwendungen: kleine Produktionen
- Behandlungsdauer: 24 Stunden
- Reduktionsrate: 80–90%
- Spannung: 1PNE 230V 50Hz
- Stromverbrauch: 60-90kWh/Monat
- Maschinenabmessungen (btxh): 400x400x780mm
- Maschinengewicht: 29kg
- Merkmale: Energiesparmodus, Desodorierungseinheit
- Sicherheitsmerkmale: Kontrollknopf
- Rührklingen stoppen, wenn der Deckel geöffnet ist

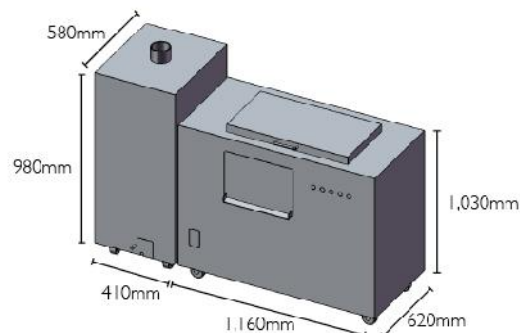


2. Kompaktserie

Diese Serie von GISI Verwertungsanlagen ist geeignet für Anwendungen, bei denen moderate Mengen an organischen Abfällen vor Ort reduziert werden.

GG 10s

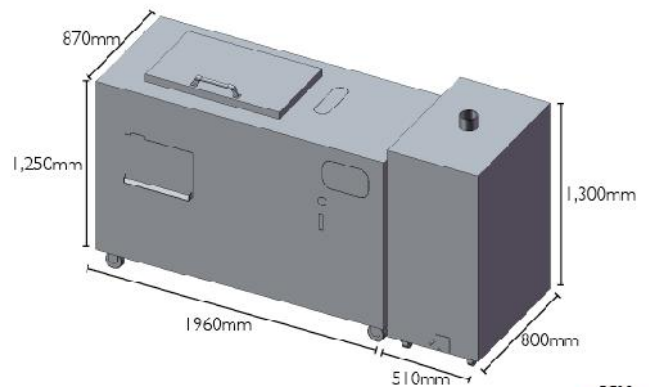
- Input Kapazität: 25-30kg/Tag; 750kg/Monat 10 Tonnen/Jahr
- Gängige Anwendungen: kleinere Restaurantküchen
- Behandlungsdauer: 24 Stunden
- Reduktionsrate: 80-90 %
- Spannung: 1PNE 110-240V 50/60Hz
- Stromverbrauch: 310–944kWh/Monat
- Maschinenabmessungen(btxh): 1160x620x1030mm
- Maschinengewicht: 190kg
- Geruchsfilter(btxh): 410x580x980mm
- Merkmale: Energiesparmodus, Geruchskontrolle
- Sicherheitsmerkmale: Not-Aus-Schalter
- Mischflügel stoppen, wenn die Tür offen ist



GGI 10s
oklin

GG 30s

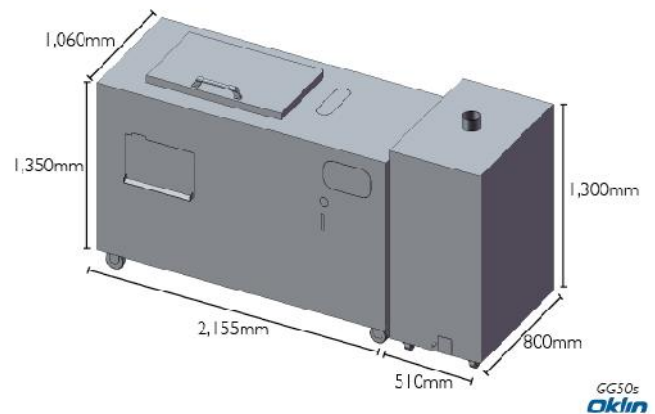
- Input Kapazität: 75kgg/Tag; 2250kg/Monat; 30 Tonnen/Jahr
- Gängige Anwendungen: mittelgrosse Küchen
- Behandlungsdauer: 24 Stunden
- Reduktionsrate: 80–90%
- Spannung: 3PNE 200-480V 50/60Hz
- Stromverbrauch: 694-1787kWh/Monat
- Maschinenabmessungen(btxh):1960x870x1250mm
- Maschinengewicht: 450kg
- Geruchsfilter(btxh): 510x800x1300mm
- Merkmale: Energiesparmodus, Geruchskontrolle
- Sicherheitsmerkmale: Not-Aus-Schalter
- Mischflügel stoppen, wenn die Tür offen ist



GG30s
okin

GG 50s

- Input Kapazität: 125kg/Tag; 3750kg/Monat; 50 Tonnen/Jahr
- Gängige Anwendungen: mittelgrosse bis grosse Produktionen
- Behandlungsdauer: 24 Stunden
- Reduktionsrate: 80–90%
- Spannung: 3PNE 200-480V 50/60Hz
- Stromverbrauch: 987-2664kWh/Monat
- Maschinenabmessungen (btxh): 2155x1060x1350mm
- Maschinengewicht: 700kg
- Geruchsfilter(btxh): 510x800x1300mm
- Merkmale: Energiesparmodus, Geruchskontrolle
- Sicherheitsmerkmale: Not-Aus-Schalter
- Mischflügel stoppen, wenn die Tür offen ist

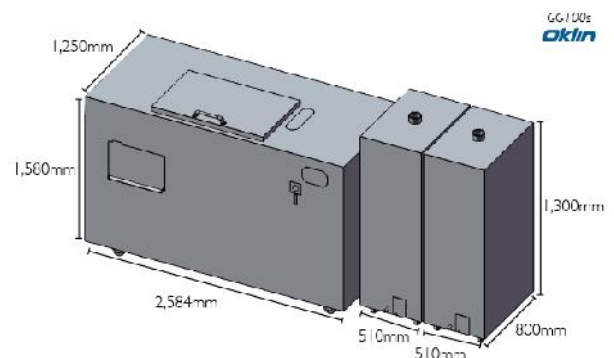


3. Grossanlagen

Diese Serie von GISI Verwertungsanlagen ist geeignet für Anwendungen, bei denen grosse Mengen an organischen Abfällen vor Ort reduziert werden.
Grosse Produktionsküchen und die Lebensmittelindustrie sind hier die Zielkunden.

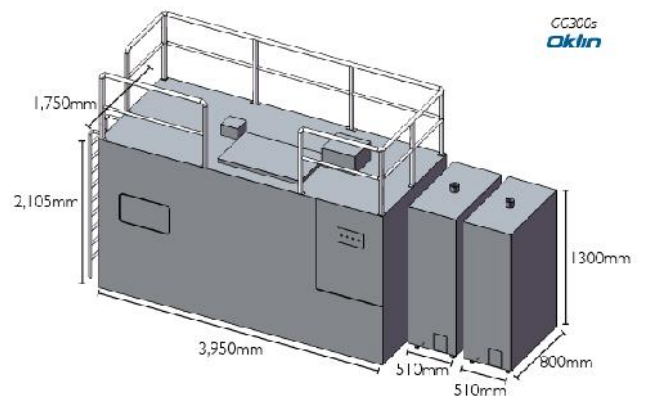
GG 100s

- Input Kapazität: 250kg/Tag; 7500kg/Monat; 100 Tonnen/Jahr
- Gängige Anwendungen: grosse Produktionsküchen, Restaurants, Einkaufscenter, Hotels
- Behandlungsdauer: 24 Stunden
- Reduktionsrate: 80–90%
- Spannung: 3PNE 200-480V, 50/60Hz
- Stromverbrauch: 1'949-5297kWh/Monat
- Maschinenabmessungen(btxh): 2584x1250x1580mm
- Maschinengewicht: 1100kg
- Geruchsfilter 2 Einheiten(btxh): 510x800x1300mm
- Merkmale: Energiesparmodus, Geruchskontrolle
- Sicherheitsmerkmale: Not-Aus-Schalter
- Mischflügel stoppen, wenn die Tür offen ist



GG 300s

- Input Kapazität: 800kg/Tag; 24000kg/Monat; 300 Tonnen/Jahr
- Gängige Anwendungen: grosse Produktionsküchen, Restaurants, Einkaufscenter, Hotels
- Behandlungsdauer: 24 Stunden
- Reduktionsrate: 80–90%
- Spannung: 3PNE 200-480V, 50/60Hz
- Stromverbrauch: 3953-10885kWh/Monat
- Maschinenabmessungen(btxh): 5705x1800x 3105mm (inkl. Sicherheitsleiter)
- Maschinengewicht: 3500kg
- Geruchsfilter 2 Einheiten(btxh): 510x800x1300mm
- Merkmale: Energiesparmodus, Geruchskontrolle
- Sicherheitsmerkmale: Not-Aus-Schalter
- Mischflügel stoppen, wenn die Tür offen ist



GG 500s

- Input Kapazität: 1350kg/Tag; 40500/Monat, 500 Tonnen/Jahr
- Gängige Anwendungen: grosse Produktionsküchen, Restaurants, Einkaufscenter, Hotels
- Behandlungsdauer: 24 Stunden
- Reduktionsrate: 80–90%
- Spannung: 3PNE 200-480V; 50/60Hz
- Stromverbrauch: 7796-19732kWh/Monat
- Maschinenabmessungen(btxh): 5705x1950x3232mm (inkl. Sicherheitsleiter)
- Maschinengewicht: 5500kg
- Geruchsfilter 2 Einheiten(btxh): 510x800x1300mm
- Merkmale: Energiesparmodus, Geruchskontrolle
- Sicherheitsmerkmale: Not-Aus-Schalter
- Mischflügel stoppen, wenn die Tür offen ist

