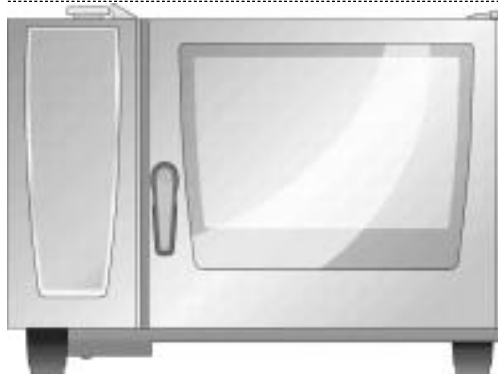


# Ausschreibungstext

## CombiMaster® Plus 62 E (6 x 2/1 - 12 x 1/1 GN)

### Referenznummer:



#### Bezeichnung

- Heißluftdämpfer (Combi-Dämpfer-Modus) nach DIN 18866 für die meisten in der gewerblichen Küche angewendeten Garmethoden zum wahlweisen Einsatz von Dampf und Heißluft, einzeln, nacheinander oder kombiniert.

#### Arbeitssicherheit

- Reiniger- und Klarspüler-Tabs (Feststoffreiniger) für optimale Arbeitssicherheit
- HACCP-Datenausgabe und Software-Update über integrierte Schnittstelle USB
- Sicherheits-Temperaturbegrenzer für Dampfgenerator und Heißluftheizung
- Maximale Einschubhöhe 1,60 m bei Verwendung eines Original Unterschranks
- Integrierte Lüfterradbremse
- Türgriff mit Rechts/Links- und Zuschlagfunktion

#### Bedienung

- Bedienknebel für Betriebsarten, Temperatur, Kerntemperatur und Zeiteinstellung
- Selbstleuchtende Anzeige, weithin sichtbar
- Übersichtliche Bedienblende

#### Reinigung, Pflege und Betriebssicherheit

- 3 automatische Reinigungsprogramme
- Diagnose-System mit automatischer Anzeige von Servicemeldungen
- Menügeführtes Entkalkungsprogramm

#### Ausstattung

- USB-Schnittstelle
- Kerntemperaturmessung mittels Fühler
- Individuelle Programmierung von 100 Garprogrammen mit bis zu 6 Schritten
- 5 Luftgeschwindigkeiten, programmierbar
- Integriertes, wartungsfreies Fettabscheidesystem ohne zusätzlichen Fettfilter
- Cool-down-Funktion zur schnellen Garraumabkühlung mittels Lüfterrad
- Hochleistungsfrischdampfgenerator
- Automatisches, aktives Spülen und Entleeren des Dampfgenerators mittels Pumpe
- Automatische Anpassung an den Installationsort (Höhe, Klima, etc.)
- Fugenfreier Hygienegarraum mit gerundeten Ecken, Garraum mit Schwallsicherung - kein herauschwappendes Wasser
- Herausnehmbare, schwenkbare Einhängestelle (Schienenabstand 68 mm)
- Werkstoff innen und außen Edelstahl DIN 1.4301
- Handbrause mit Rückholautomatik
- Getrennte Magnetventile für Normal- und Weichwasser
- Abwasser-Festanschluss nach SVGW zulässig
- Spritz- und Strahlwasserschutz IP X 5
- Bedarfsgerechte Energiezufuhr
- Längseinschub für 2/1, 1/1 GN-Zubehör
- Temperatureinheit in °C oder °F einstellbar
- Dynamische Luftverwirbelung

### ClimaPlus



Klimamanagement -  
Feuchtigkeitsmessung, 5-stufige  
Einstellung und Regelung

### Combi-Dämpfer-Modus



Dampf zwischen 30 °C und 130 °C



Heißluft von 30 °C-300 °C



Kombination aus Dampf und  
Heißluft 30 °C-300 °C

### Zulassungen/Labels



Planer:

## CombiMaster® Plus 62 E (6 x 2/1 - 12 x 1/1 GN)

### Technische Spezifikation

<b>Längseinschub für:</b>	2/1, 1/1 GN	<b>Gewicht (netto):</b>	147 kg	<b>Anschlusswert Elektro:</b>	22,3 kW	
<b>Kapazität:</b>	6 x 2/1 GN / 12 x 1/1 GN	<b>Gewicht (brutto):</b>	172 kg	<b>Leistung "Dampf":</b>	18 kW	
<b>Essen-Anzahl pro Tag:</b>	60-160	<b>Wasserzulauf (Druckschlauch):</b>	3/4" / d 1/2"	<b>Leistung "Heißluft":</b>	21,8 kW	
<b>Breite:</b>	1.069 mm	<b>Wasserdruck (Fließdruck):</b>	150-600 kPa / 0,15-0,6 Mpa / 1,5 - 6 bar	<b>Netzanschluss</b>	<b>Absicherung</b>	<b>Kabelquerschnitt</b>
<b>Tiefe:</b>	976 mm	<b>Wasserablauf:</b>	DN 50 mm	3 NAC 400V	3 x 32 A	5 x 4 mm <sup>2</sup>
<b>Höhe:</b>	782 mm			50/60Hz		
				Sonderspannungen auf Anfrage		

### Installation

- Achtung! Nur Kupferkabel verwenden!
- Wirken Wärmequellen auf die linke Seite des Gerätes, so muss der Mindestabstand links 350 mm betragen
- Landesspezifische und lokale Normen und Vorschriften, welche die Installation und den Betrieb von gewerblichen Gargeräten betreffen, müssen eingehalten werden.

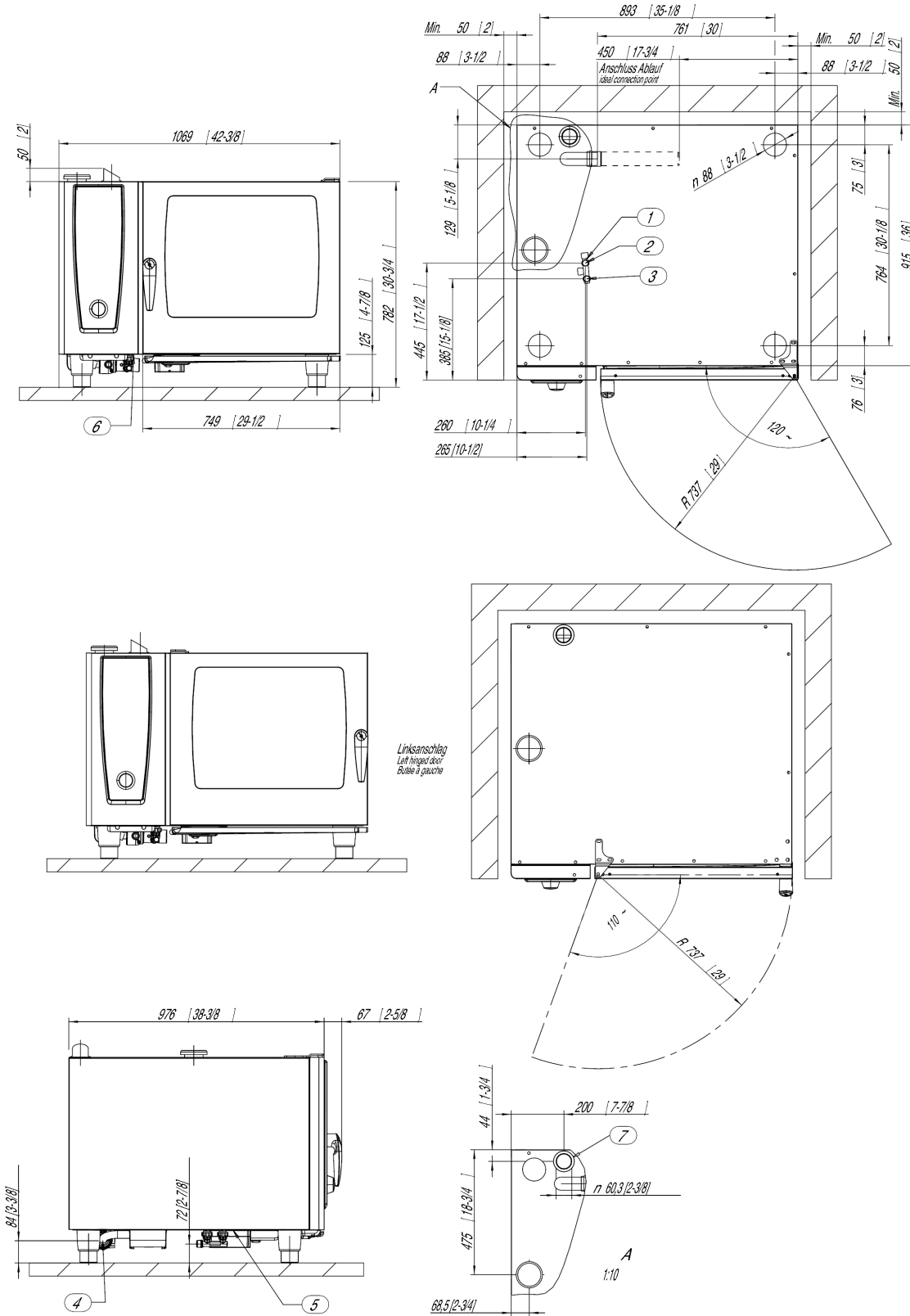
### Optionen

- Schiffsversion
- Sicherheitsausführung/Gefängnisausführung
- Linksanschlag für Gerätetür
- Sous-Vide-Kerntemperaturfühler
- Schnittstelle Ethernet
- Sicherheitstürverschluss
- Außen ansteckbarer Kerntemperaturfühler
- Abschließbare Bedienblende
- Anschluss an Energieoptimierung + Potentialfreier Kontakt für Betriebsanzeige
- Sonderspannungen
- Anschluss für externe Signaleinheit
- Schutz für Bedienblende

### Zubehör

- Gastronorm Behälter, Bleche, Roste
- Untergestelle/Unterschranke
- Thermocover
- Transportwagen
- Dunstabzugshaube
- UltraVent® Plus Kondensationshaube mit spezieller Filtertechnik
- UltraVent® Kondensations-Abzugshaube
- Fettauffangbehälter
- Catering-Kit

## CombiMaster® Plus 62 E (6 x 2/1 - 12 x 1/1 GN)



1. Gemeinsamer Wasserzulauf (Kaltwasser) 2. Wasserzulauf Kaltwasser 3. Wasserzulauf Weich- bzw. Warmwasser 4. Wasserablauf 5. Elektroanschluss 6. Potentialausgleich 7. Entlüftungsrohr DN 60 Mindestabstand 50 mm Maße in mm (inch)