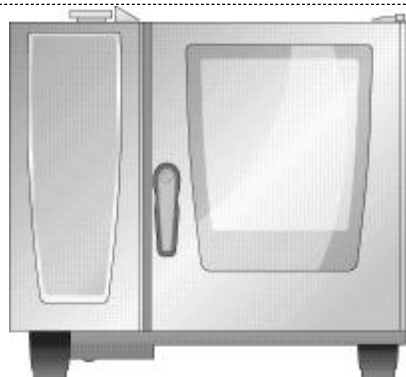


Ausschreibungstext

CombiMaster® Plus 61 G (6 x 1/1 GN)

Referenznummer:



Bezeichnung

- Heißluftdämpfer (Combi-Dämpfer-Modus) nach DIN 18866 für die meisten in der gewerblichen Küche angewendeten Garmethoden zum wahlweisen Einsatz von Dampf und Heißluft, einzeln, nacheinander oder kombiniert.

Arbeitssicherheit

- Reiniger- und Klarspüler-Tabs (Feststoffreiniger) für optimale Arbeitssicherheit
- HACCP-Datenausgabe und Software-Update über integrierte Schnittstelle USB
- Sicherheits-Temperaturbegrenzer für Dampfgenerator und Heißluftheizung
- Maximale Einschubhöhe 1,60 m bei Verwendung eines Original Unterschranks
- Integrierte Lüfterradbremse
- Türgriff mit Rechts/Links- und Zuschlagfunktion

Bedienung

- Bedienknebel für Betriebsarten, Temperatur, Kerntemperatur und Zeiteinstellung
- Selbstleuchtende Anzeige, weithin sichtbar
- Übersichtliche Bedienblende

Reinigung, Pflege und Betriebssicherheit

- 3 automatische Reinigungsprogramme
- Diagnose-System mit automatischer Anzeige von Servicemeldungen
- Menügeführtes Entkalkungsprogramm

Ausstattung

- USB-Schnittstelle
- Kerntemperaturmessung mittels Fühler
- Individuelle Programmierung von 100 Garprogrammen mit bis zu 6 Schritten
- 5 Luftgeschwindigkeiten, programmierbar
- Integriertes, wartungsfreies Fettabscheidesystem ohne zusätzlichen Fettfilter
- Cool-down-Funktion zur schnellen Garraumabkühlung mittels Lüfterrad
- Hochleistungsfrischdampfgenerator
- Automatisches, aktives Spülen und Entleeren des Dampfgenerators mittels Pumpe
- Automatische Anpassung an den Installationsort (Höhe, Klima, etc.)
- Fugenfreier Hygienegarraum mit gerundeten Ecken, Garraum mit Schwallsicherung - kein herauschwappendes Wasser
- Herausnehmbare, schwenkbare Einhängestelle (Schienenabstand 68 mm)
- Gerät mit Sondereinhängestell für Bäcker oder Metzger
- Werkstoff innen und außen Edelstahl DIN 1.4301
- Handbrause mit Rückholautomatik
- Getrennte Magnetventile für Normal- und Weichwasser
- Abwasser-Festanschluss nach SVGW zulässig
- Spritz- und Strahlwasserschutz IP X 5
- Bedarfsgerechte Energiezufuhr mittels modulierendem, flüsterleisem Hochleistungsbrennersystem
- Längseinschub für 1/1, 1/2, 2/3, 1/3, 2/8 GN-Zubehör
- Temperatureinheit in °C oder °F einstellbar
- Dynamische Luftverwirbelung

ClimaPlus



Klimamanagement -
 Feuchtigkeitsmessung, 5-stufige
 Einstellung und Regelung

Combi-Dämpfer-Modus



Dampf zwischen 30 °C und 130 °C



Heißluft von 30 °C-300 °C



Kombination aus Dampf und
 Heißluft 30 °C-300 °C

Zulassungen/Labels



Planer:

CombiMaster® Plus 61 G (6 x 1/1 GN)

Technische Spezifikation

Längseinschub für:	1/1, 1/2, 2/3, 1/3, 2/8 GN	Wasserdruck (Fließdruck):	150-600 kPa / 0,15-0,6 Mpa / 1,5 - 6 bar	Nennwärmebelastung Erdgas gesamt:	13 kW	
Kapazität:	6 x 1/1 GN	Wasserablauf:	DN 50 mm	Nennwärmebelastung Erdgas "Dampf":	12 kW	
Essen-Anzahl pro Tag:	30-80	Gaszufuhr/-anschluss:	3/4" (NPT)	Nennwärmebelastung Erdgas "Heißluft":	13 kW	
Breite:	847 mm	Nennwärmebelastung Flüssiggas LPG gesamt:	13 kW	Anschlusswert Elektro:	0,4 kW	
Tiefe:	776 mm	Nennwärmebelastung Flüssiggas LPG "Heißluft":	12 kW	Netzanschluss	Absicherung	Kabelquerschnitt
Höhe:	782 mm			1 NAC 230V	1 x 16 A	3 x 2,5 mm ²
Gewicht (netto):	114 kg			50/60Hz		
Gewicht (brutto):	139 kg			Sonderspannungen auf Anfrage		
Wasserzulauf (Druckschlauch):	3/4" / d 1/2"					

Installation

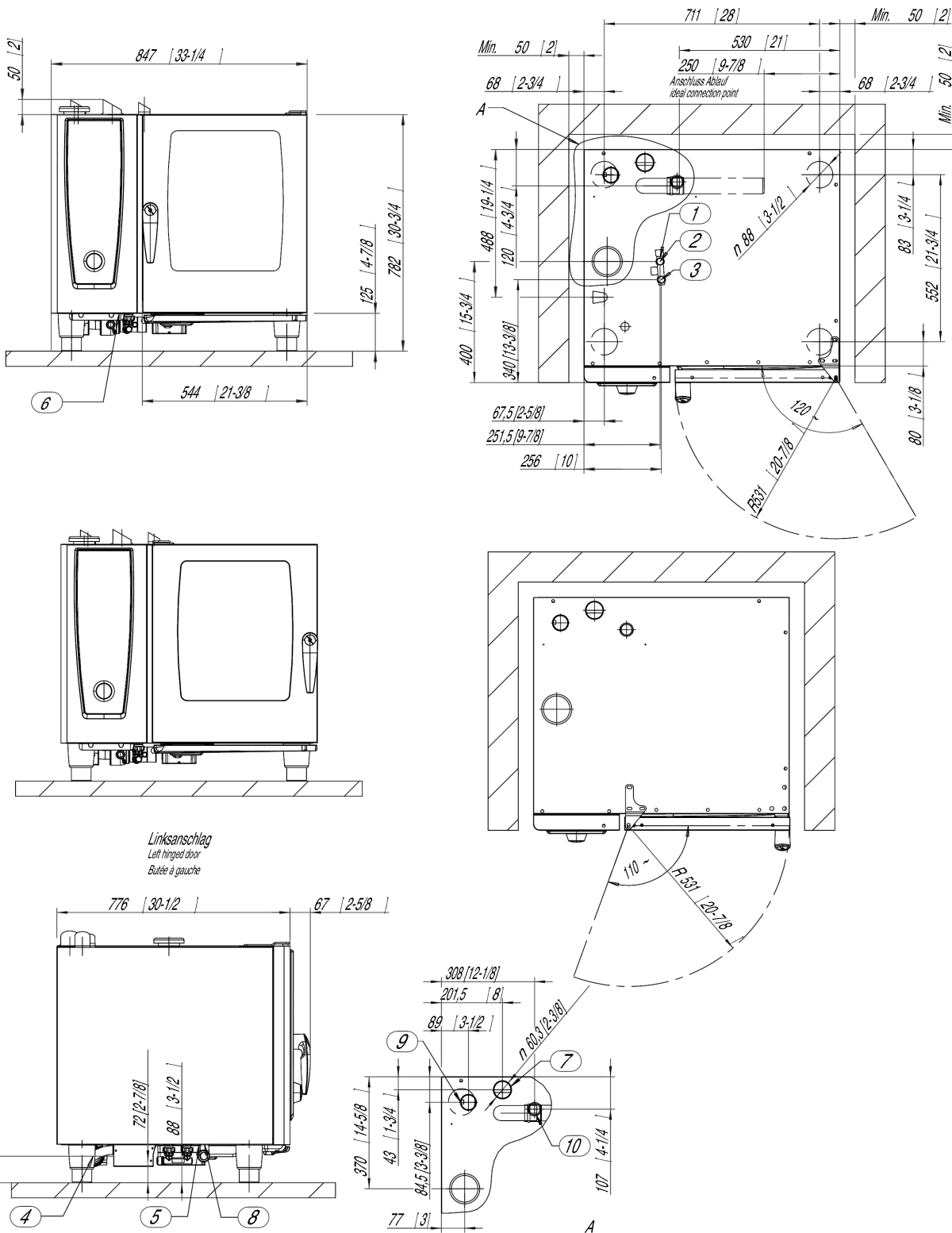
- Achtung! Nur Kupferkabel verwenden!
- Wirken Wärmequellen auf die linke Seite des Gerätes, so muss der Mindestabstand links 350 mm betragen
- Landesspezifische und lokale Normen und Vorschriften, welche die Installation und den Betrieb von gewerblichen Gargeräten betreffen, müssen eingehalten werden.

Optionen

- Sicherheitsausführung/Gefängnisausführung
- Linksanschlag für Gerätetür
- Sous-Vide-Kerntemperaturfühler
- Schnittstelle Ethernet
- Sicherheitstürverschluss
- Außen ansteckbarer Kerntemperaturfühler
- Abschließbare Bedienblende
- Anschluss an Energieoptimierung + Potentialfreier Kontakt für Betriebsanzeige
- Sonderspannungen
- Gerät mit Sondereinhängestell für Bäcker oder Metzger
- Schutz für Bedienblende

Zubehör

- Wandhalterung zur Befestigung
- Gastronom Behälter, Bleche, Roste
- Untergestelle/Unterschränke
- Thermocover
- Transportwagen
- Dunstabzugshaube
- UltraVent® Kondensations-Abzugshaube
- Einhängestelle für Bäcker oder Metzger
- Hordengestellwagen Bäcker und Grillanwendungen
- Hordengestellwagen Bäcker
- Fettauffangbehälter
- Strömungssicherung
- Catering-Kit



1. Gemeinsamer Wasserzulauf (Kaltwasser) 2. Wasserzulauf Kaltwasser 3. Wasserzulauf Weich- bzw. Warmwasser 4. Wasserablauf 5. Elektroanschluss 6. Potentialausgleich 7. Entlüftungsrohr DN 60 8. Gasanschluss 3/4" 9. Abluftrohr Gas (Dampf) 10. Abluftrohr Gas (Heißluft) Mindestabstand 50 mm Maße in mm (inch)