

Ausschreibungstext

CombiMaster® Plus 201 E (20 x 1/1 GN)

Referenznummer:



Bezeichnung

- Heißluftdämpfer (Combi-Dämpfer-Modus) nach DIN 18866 für die meisten in der gewerblichen Küche angewendeten Garmethoden zum wahlweisen Einsatz von Dampf und Heißluft, einzeln, nacheinander oder kombiniert.

Arbeitssicherheit

- Reiniger- und Klarspüler-Tabs (Feststoffreiniger) für optimale Arbeitssicherheit
- HACCP-Datenausgabe und Software-Update über integrierte Schnittstelle USB
- Sicherheits-Temperaturbegrenzer für Dampfgenerator und Heißluftheizung
- Gerät gemäß VDE für unbeaufsichtigten Betrieb zugelassen
- Maximale Einschubhöhe 1,60 m bei Verwendung eines Original Unterschranks
- Maximale Einschubhöhe 1,60 m
- Integrierte Lüfterradbremse

Bedienung

- Bedienknebel für Betriebsarten, Temperatur, Kerntemperatur und Zeiteinstellung
- Selbstleuchtende Anzeige, weithin sichtbar
- Übersichtliche Bedienblende

Reinigung, Pflege und Betriebssicherheit

- 3 automatische Reinigungsprogramme
- Diagnose-System mit automatischer Anzeige von Servicemeldungen
- Menügeführtes Entkalkungsprogramm

Ausstattung

- USB-Schnittstelle
- Kerntemperaturmessung mittels Fühler
- Individuelle Programmierung von 100 Garprogrammen mit bis zu 6 Schritten
- 5 Luftgeschwindigkeiten, programmierbar
- Integriertes, wartungsfreies Fettabscheidesystem ohne zusätzlichen Fettfilter
- Cool-down-Funktion zur schnellen Garraumabkühlung mittels Lüfterrad
- Hochleistungsfrischdampfgenerator
- Automatisches, aktives Spülen und Entleeren des Dampfgenerators mittels Pumpe
- Automatische Anpassung an den Installationsort (Höhe, Klima, etc.)
- Fugenfreier Hygienegarraum mit gerundeten Ecken, Garraum mit Schwallsicherung - kein herauschwappendes Wasser
- Hordengestellwagen (Schiennenabstand 63 mm) mit Tandem-Laufrollen, Raddurchmesser 125 mm
- Griffhalter für Hordengestellwagen
- Garraumtür mit integrierter Dichtmechanik
- Werkstoff innen und außen Edelstahl DIN 1.4301
- Handbrause mit Rückholautomatik
- Getrennte Magnetventile für Normal- und Weichwasser
- Abwasser-Festanschluss nach SVGW zulässig
- Spritz- und Strahlwasserschutz IP X 5
- Bedarfsgerechte Energiezufuhr
- Längseinschub für 1/1, 1/2, 2/3, 1/3, 2/8 GN-Zubehör
- Temperatureinheit in °C oder °F einstellbar
- Dynamische Luftverwirbelung

ClimaPlus



Klimamanagement -
 Feuchtigkeitsmessung, 5-stufige
 Einstellung und Regelung

Combi-Dämpfer-Modus



Dampf zwischen 30 °C und 130 °C



Heißluft von 30 °C-300 °C



Kombination aus Dampf und
 Heißluft 30 °C-300 °C

Zulassungen/Labels



Planer:

CombiMaster® Plus 201 E (20 x 1/1 GN)

Technische Spezifikation

Längseinschub für:	1/1, 1/2, 2/3, 1/3, 2/8 GN	Gewicht (netto):	254 kg	Anschlusswert Elektro:	37 kW	
Kapazität:	20 x 1/1 GN	Gewicht (brutto):	300 kg	Leistung "Dampf":	36 kW	
Essen-Anzahl pro Tag:	150-300	Wasserzulauf (Druckschlauch):	3/4" / d 1/2"	Leistung "Heißluft":	36 kW	
Breite:	879 mm	Wasserdruck (Fließdruck):	150-600 kPa / 0,15-0,6 Mpa / 1,5 - 6 bar	Netzanschluss	Absicherung	Kabelquerschnitt
Tiefe:	791 mm	Wasserablauf:	DN 50 mm	3 NAC 400V	3 x 63 A	5 x 10 mm ²
Höhe:	1.782 mm			50/60Hz		
				Sonderspannungen auf Anfrage		

Installation

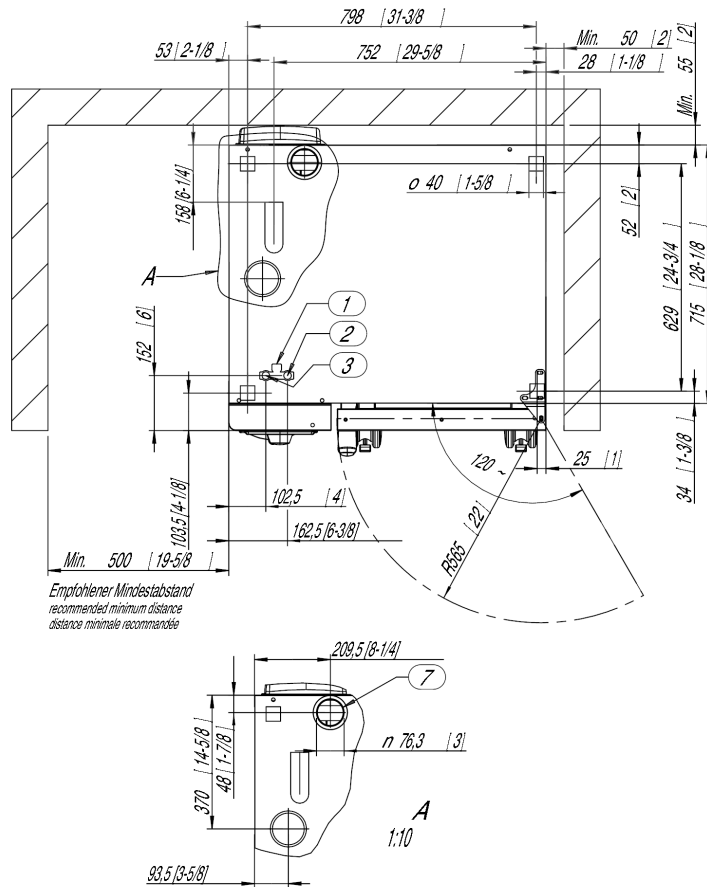
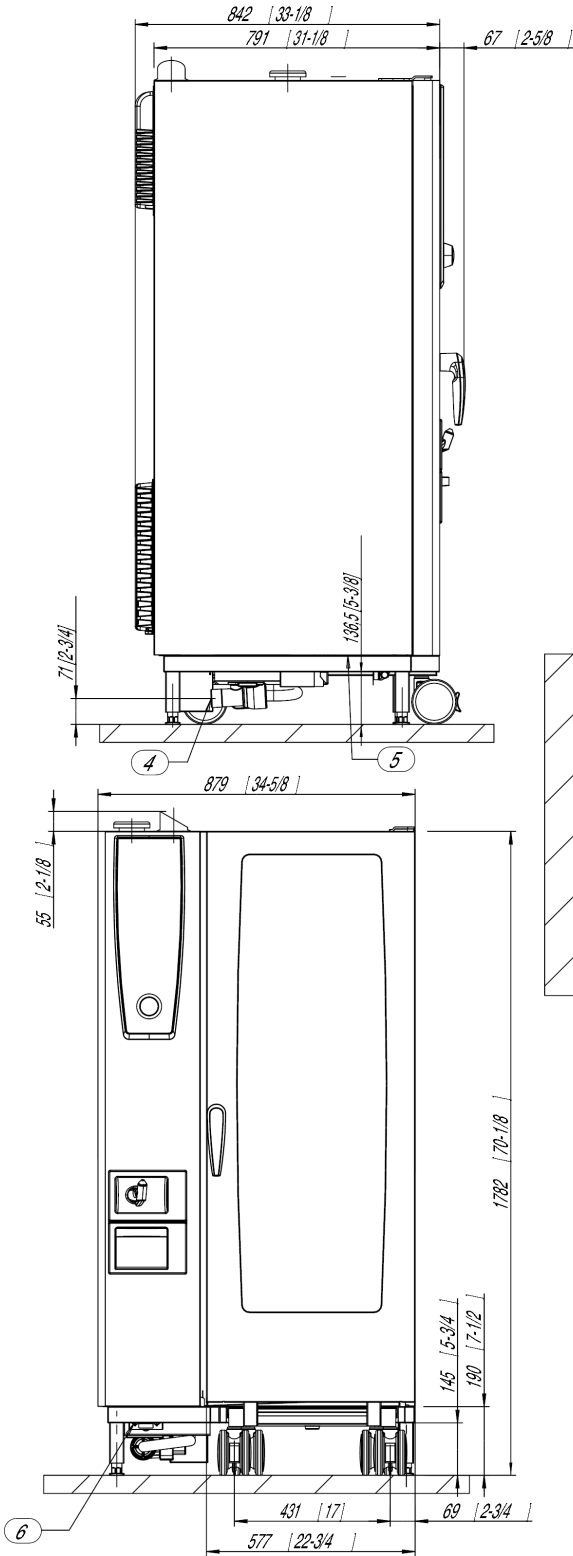
- Achtung! Nur Kupferkabel verwenden!
- Wirken Wärmequellen auf die linke Seite des Gerätes, so muss der Mindestabstand links 350 mm betragen
- Landesspezifische und lokale Normen und Vorschriften, welche die Installation und den Betrieb von gewerblichen Gargeräten betreffen, müssen eingehalten werden.

Optionen

- Schiffsversion
- Sicherheitsausführung/Gefängnisausführung
- Sous-Vide-Kerntemperaturfühler
- Schnittstelle Ethernet
- Sicherheitstürverschluss
- Außen ansteckbarer Kerntemperaturfühler
- Hordengestellwagen
- Abschließbare Bedienblende
- Anschluss an Energieoptimierung + Potentialfreier Kontakt für Betriebsanzeige
- Sonderspannungen
- Gerät mit Hordengestellwagen für Bäcker
- Fahrbar mit Laufrollen
- Anschluss für externe Signaleinheit
- Schutz für Bedienblende

Zubehör

- Gastronorm Behälter, Bleche, Roste
- Thermocover
- UltraVent® Plus Kondensationshaube mit spezieller Filtertechnik
- UltraVent® Kondensations-Abzugshaube
- Hordengestellwagen Bäcker
- Einfahrrampe für Hordengestellwagen
- Lamm- und Spanferkelspieß



1. Gemeinsamer Wasserzulauf (Kaltwasser) 2. Wasserzulauf Kaltwasser 3. Wasserzulauf Weich- bzw. Warmwasser 4. Wasserablauf 5. Elektroanschluss 6. Potentialausgleich 7. Entlüftungsrohr DN 78 8. Mindestabstand 50 mm 9. Maße in mm (inch)