

VarioCooking Center MULTIFICIENCY® 311

65 dm², 150 L



Bezeichnung:

Multifunktionales Gargerät zum Kochen, Braten und Frittieren, VarioCooking Control® - Modus zum automatischen Kochen von Fleisch, Fisch, Gemüse und Beilagen, Eierspeisen, Suppen und Saucen, Milch- und Süßspeisen, Finishing® und Service.

Manueller Modus für die meisten in der gewerblichen Küche angewendeten Garmethoden. Geeignet zum Kochen, Braten und Frittieren.

Temperaturbereich: 30 - 250°C

Funktion: VarioCooking Control® - Modus

In den 7 Prozessgruppen (Fleisch, Fisch, Gemüse und Eierspeisen, Suppen und Saucen, Milch- und Süßspeisen, Finishing® und Service) erkennt VarioCooking Control® selbständig die produktspezifischen Anforderungen, die Größe des Gargutes sowie die Beschickungsmenge. Garzeit und Temperatur werden unter Berücksichtigung des Wunschergebnisses laufend angepasst. Der Bediener wird aktiv durch die Garprozesse geführt. Die verbleibende Garzeit wird angezeigt.

Funktion: Manueller – Modus

Garen mittels frei einstellbarer Flüssigkeitstemperatur, Tiegelbodentemperatur oder Öltemperatur. Die Temperaturen werden bei allen Betriebsarten gradgenau gemessen und geregelt.

Funktion: Programmier – Modus

Mit der Programmverwaltung können manuelle Programme erstellt werden und Garprozesse mit Ihren individuellen Einstellungen abgespeichert und übersichtlich verwaltet werden.

Zusatzfunktionen:

AutoLift™ Hebe- und Senkvorrichtung (Körbe zum Kochen und Frittieren) ■ Delta-T-Garen ■ HACCP Datenspeicher und Ausgabe über USB Schnittstelle ■ Individuelle Speichermöglichkeit für 350 persönliche Programme/Prozesse.

Ausstattung:

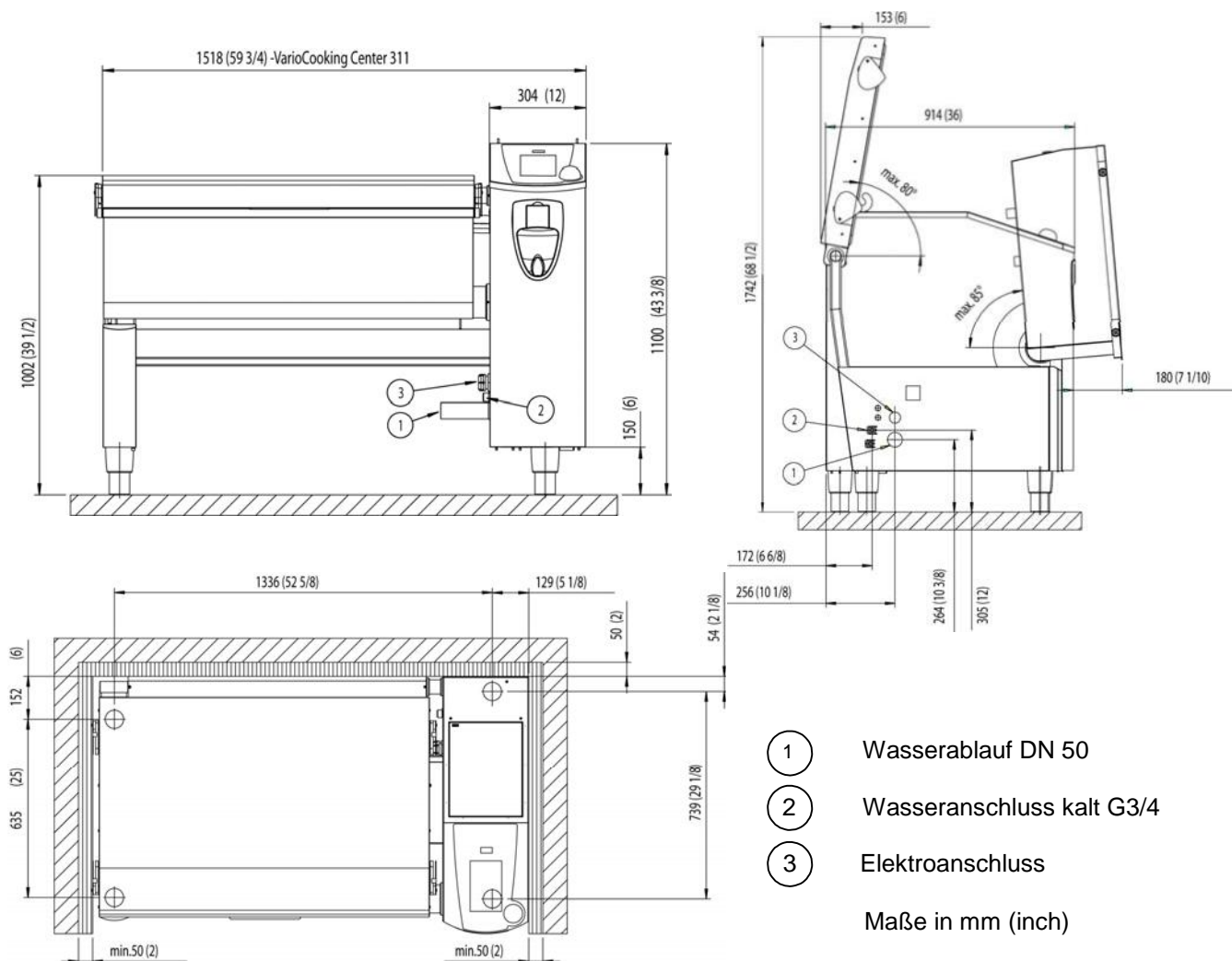
Garprozessregelung mittels Mikroprozessor ■ Integrierte Steckdose ■ Integrierte Handbrause mit Rückholautomatik und stufenloser Strahldosierung ■ Kerntemperaturfühler mit 6 Messstellen ■ Entleerung von Koch- bzw. Reinigungswasser, direkt durch den integrierten Tiegelablauf (ohne Kippen, ohne Bodenabfluss) ■ VarioBoost™ patentiertes Heizsystem ■ VarioDose™ automatische litergenaue Wasserfüllvorrichtung ■ Integrierter Ein-/ Ausschalter ■ 8,5 Zoll TFT-Farbdisplay und Touchscreen ■ Anwendungs- und Bedienungshandbuch auf dem Gerätedisplay aktionsabhängig abrufbar ■ Zusatzfunktionen per Tastendruck anwählbar ■ Einstellbare Sprachenanzeige für Gerätemeldungen ■ Temperatureinheit in °C oder °F einstellbar ■ Zentrales Einstellrad mit „Push-Funktion“ zur Bestätigung von Eingaben ■ Digitale Temperaturanzeigen ■ Anzeige von Soll- und Istwerten ■ Zeitschaltuhr digital 0-24 Std. mit Dauerstellungen, wahlweise Einstellung Std./Min. bzw. Min./Sek. ■ 24 Std. Echtzeituhr ■ Klingelton einstellbar ■ Displayhelligkeit einstellbar ■ Betriebs- und Warnanzeige, z.B. warmes Öl beim Frittieren ■ Sicherheits-Temperaturbegrenzer ■ Ablöschkasten ■ Patentierte Kerntemperaturfühlerhalterung ■ USB-Schnittstelle ■ Material innen und außen Edelstahl DIN 1.4301 ■ Fugenfreier Hygienetiegel mit gerundeten Ecken ■ Tiegelboden FrimaTherm® ■ Gartiegel durch einen Elektrozyylinder bewegbar ■ Deckel mit integriertem Wassereinflaß ■ Service Diagnose System mit automatischer Anzeige von Servicemeldungen.

Prüfzeichen, Anschluss und Aufstellung:

Prüfzeichen: CE ■ Elektrische Sicherheit/Bediensicherheit: IEC CB-Zertifikat ■ EMV ■ Trinkwasserschutz: SVGW ■ Gemäß VDE für unbeaufsichtigten Betrieb zugelassen ■ Strahlwasserschutz IPX6 ■ Berührttemperatur der Tiegelverkleidung max. 70°C ■ Abwasser-Festanschluss zulässig, da integrierte Rohrtrennstrecke Bestandteil des Gerätes ■ Aufstellung ohne Bodenablaufrinne möglich ■ Höhenverstellbare Gerätefüße 150 bis 175 mm ■ Alle VarioCooking Center MULTIFICIENCY® sind kompatibel mit Geräten und Tischen von 850 mm Höhe ■ Installationshandbuch, Bedienungsanleitung und Anwendungshandbuch.

Leistungsbeispiele :

Omelette	450 Port./h	Reis*	30 kg / Charge
Hacksteak	360 Stück /h	Tagliatelle*	54 kg / h
Gulasch anbraten	20 kg / Charge	Pudding	100 L / Charge
Gulasch (Druckgaren)	70 kg / Charge	Fischstäbchen TK	2700 Stück / h
Kassler	70 kg / Charge	Pommes Frites TK.	110 kg / h
Linsen*	30 kg / Charge	*trocken	



Technische Spezifikationen VarioCooking Center MULTIFICIENCY® 311

Elektroanschluss :	Abmessungen:	Nutzkapazität: Tiegel			
Anschlußwert :	45 kW - 3N AC 400V	Breite:	1542 mm	Volume:	150 Liter
Anschlußwert mit Ceranfeld:	47,5 kW - 3N AC 400V	Tiefe:	914 mm	Fläche:	65 dm ²
Absicherung:	80A	Höhe:	1100 mm	Körbe:	3 x 1/1 GN
Zuleitung :	5x16 mm ²	Randhöhe Tiegel:	900 mm		
Wasseranschluss :	Gewicht:	Garmedium :			
Kaltwasser:	R3/4" für 1/2" Druckschlauch	251 kg	Kochen:	30°C - SiedeT	
Wasserdruck:	150 bis 300 kPa		Braten:	30°C - 250°C	
Abwasseranschluss :	Prüfzeichen:		Frittieren:	30°C - 180°C	
DN50 (Max. Ablauftemperatur < Siedetemperatur Wasser)	CE - GS - SVGW - EMV - IEC CB-Zertifikat				
Wärmebelastung:					
latent:	11390 W (253 W/ KW)	Nach VDE für unbeaufsichtigten Betrieb zugelassen			
sensibel:	1417 W (31,5 W/ KW)	Schall-Emissionswert: < 70dBA			
Empfohlene Abluftleistung:	2200 m ³ /h	Schutzklasse: IP X6			

Optionen:

- Vitroceran Platte mit Rahmen
- Unterschrank
- Anschlussmöglichkeit an Sicotronic
- Warmwasser
- Sonderspannung auf Anfrage
- Nichtfrittieren
- Edelstahlfüße
- mit Meldeausgang SOLAS

Zubehör:

- Spachtel
- Rührspachtel
- Arm für Hebe- und Senkautomatik
- Koch- und Frittierkörbe
- Bain Marie Aufsatz
- Sieb
- Tiegelbodenrost
- Ölwagen
- VarioMobil™

- UltraVent® Kondensations-Abzugshaube
- Rollen-Kit für Rollenaufstellung
- Sockel-Kit für Sockelaufstellung
- Wandaufhängungskit
- Wasseranschlusskit
- KitchenManagementSystem – Ihr virtueller Assistent



GISI+Partner GmbH
Hauptstrasse 43
51113 Holderbank
www.gisikt.ch

Tel. 0041 (0)62 777 48 08
Fax 0041 (0)62 777 48 09
info@gisikt.ch