

# Ausschreibungstext

## VarioCooking Center MULTIFICIENCY® 112L (2x19 dm², 2x25 l)

Referenznummer:



### Bezeichnung

- Multifunktionales Gargerät zum Kochen, Braten und Frittieren, VarioCooking Control® - Modus zum automatischen Kochen von Fleisch, Fisch, Gemüse und Beilagen, Eierspeisen, Suppen und Saucen, Milch- und Süßspeisen, Finishing® und Service
- Manueller Modus für die meisten in der gewerblichen Küche angewendeten Garmethoden.
- Geeignet zum Kochen, Braten und Frittieren
- Zwei unabhängig zu betreibende Tiegel
- Temperaturbereich: 30 - 250°C

### Arbeitssicherheit

- Entleerung von Koch- bzw. Reinigungswasser, direkt durch den integrierten Tiegelablauf (ohne Kippen, ohne Bodenabfluss)
- Betriebs- und Warnanzeige, z.B. warmes Öl beim Frittieren
- Sicherheits-Temperaturbegrenzer
- Berührttemperatur der Tiegelverkleidung max. 70°C

### Bedienung

- 8,5 Zoll TFT-Farbdisplay und Touchscreen mit selbsterklärender Symbolik für einfachste Bedienung
- Zentrales Einstellrad mit „Push-Funktion“ zur Bestätigung von Eingaben
- Anwendungs- und Bedienungshandbuch auf dem Gerätedisplay aktionsabhängig abrufbar

### Ausstattung

- Kerntemperaturfühler mit 6 Messstellen und patentierter Kerntemperaturfühlerhalterung
- VarioDose automatische litergenaue Wasserfüllvorrichtung
- Entleerung von Koch- bzw. Reinigungswasser, direkt durch den integrierten Tiegelablauf (ohne Kippen, ohne Bodenabfluss)
- VarioBoost® patentiertes Heizsystem
- Garprozessregelung mittels Mikroprozessor
- Integrierte Handbrause mit Rückholautomatik und stufenloser Strahl dosierung
- USB-Schnittstelle
- Integrierter Ein- /Ausschalter
- Einstellbare Sprachenanzeige für Gerätemeldungen
- Temperatureinheit in °C oder °F einstellbar
- Digitale Temperaturanzeigen
- Anzeige von Soll- und Istwerten
- Zeitschaltuhr digital 0-24 Std. mit Dauerstellungen, wahlweise Einstellung Std./Min. bzw. Min./Sek.
- 24 Std. Echtzeituhr
- Material innen und außen Edelstahl DIN 1.4301
- Fugenfreier Hygienetiegel mit gerundeten Ecken
- Gartiegel durch einen Elektrozyylinder bewegbar
- Service Diagnose System mit automatischer Anzeige von Servicemeldungen
- Spritz- und Strahlwasserschutz IPX5

### Zusatzfunktionen

- AutoLift Hebe- und Senkvorrichtung (Körbe zum Kochen und Frittieren)
- HACCP Datenspeicher und Ausgabe über USB Schnittstelle
- Individuelle Speichermöglichkeit für 350 persönliche Programme/Prozesse
- Delta-T-Garen
- Energieeffizienz nach DIN 18873 geprüft und Verbrauchswerte in HKICert Datenbank (<http://grosskuechen.cert.hki-online.de/de>) veröffentlicht

### Installation

- Aufstellung ohne Bodenablauftrinne möglich
- Höhenverstellbare Gerätefüße 15 bis 60 mm

### VarioCooking Control® - Modus



Funktion: VarioCooking Control® - Modus In den 7 Prozessgruppen (Fleisch, Fisch, Gemüse und Eierspeisen, Suppen und Saucen, Milch- und Süßspeisen, Finishing® und Service) erkennt VarioCooking Control® selbständig die produktspezifischen Anforderungen, die Größe des Gargutes sowie die Beschickungsmenge. Garzeit und Temperatur werden unter Berücksichtigung des Wunschergebnisses laufend angepasst. Der Bediener wird aktiv durch die Garprozesse geführt. Die verbleibende Garzeit wird angezeigt.

### Manueller – Modus



Kochen 30°C - SiedeT



Braten: 30°C - 250°C



Frittieren: 30°C - 180°C

### VarioBoost®



patentiertes, netzartiges Heizsystem für absolut gleichmässige und präzise Temperaturübertragung

### Programmier – Modus



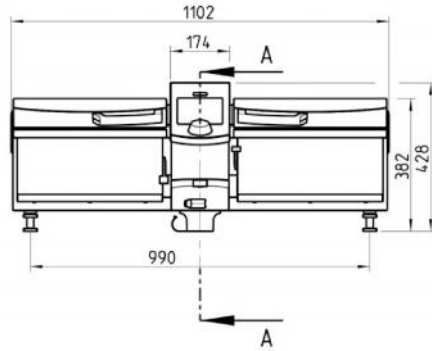
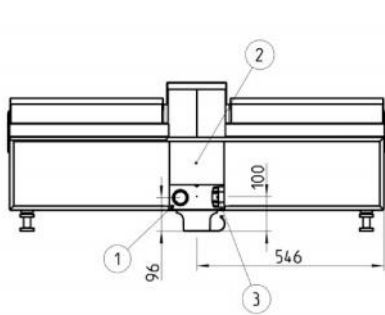
Mit der Programmverwaltung können manuelle Programme erstellt werden und Garprozesse mit Ihren individuellen Einstellungen abgespeichert und übersichtlich verwaltet werden

### Zulassungen



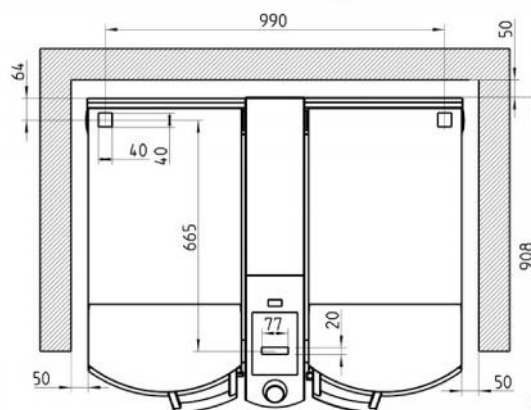
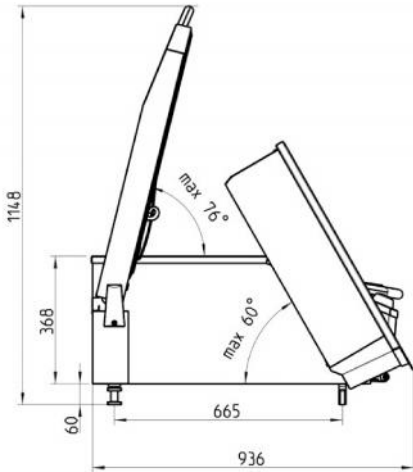
Planer:

## VarioCooking Center MULTIFICIENCY® 112L (2x19 dm<sup>2</sup>, 2x25 l)



1. Wasserablauf DN40
2. Wasseranschluss kalt R3/4"
3. Elektroanschluss

Maße in mm



### Technische Spezifikation

Nutzvolumen Tiegel: 2 x 25 Liter  
 Tiegelfläche: 2 x 19 dm<sup>2</sup>  
 Kapazität Körbe: 2 x 4 kg  
 Breite: 1102 mm  
 Tiefe: 908 mm  
 Höhe: 428 mm

Gewicht: 132 kg  
 Wasserzulauf (Druckschlauch): R3/4" für 1/2" Druckschlauch  
 Wasserdruck (Fließdruck): 150 bis 600 kPa  
 Wasserablauf: DN 40  
 Wärmebelastung latent: 7778 W (276 W/KW)

Wärmebelastung sensibel: 972 W (34,5 W/KW)  
 Empfohlene Abluftleistung\*: 1596 m<sup>3</sup>/h  
 Anschlusswert\*\*: 28 kW - 3NAC 400V  
 Absicherung\*\*\*: 40 A - 30 mA 4-pol  
 Zuleitung\*\*\*: 5 x 6 mm<sup>2</sup>

### Installation

- \*Bei Normalbetrieb nach VDI2052. (Anwendungsmix 60% Kochen, 38 % Braten, 2 % Frittieren). Bei davon abweichender Anwendung vor der Auslegung der Raumlufttechnik (RLT) Rücksprache mit FRIMA.
- \*\*Sonderspannung auf Anfrage
- \*\*\*Die angegebenen Werte gelten für eine Kabellänge von max. 2 m. Passen sie die Werte entsprechend Ihrer verwendeten Kabellänge an.
- Es ist sicherzustellen, dass das Gerät separat an einen 30mA FI- Schutzschalter in der bauseitigen Verteilung angeschlossen wird.
- Landesspezifische und lokale Normen und Vorschriften, welche die Installation und den Betrieb von gewerblichen Gargeräten betreffen, müssen eingehalten werden. (IEC364 oder landesspezifische Fassung des IEC364)

### Optionen

- Anschlussmöglichkeit an Energieoptimierungsanlage
- Nichtfrittieren
- Sonderspannung auf Anfrage
- Ethernet

### Zubehör

- Spachtel
- Arm für Hebe- und Senkautomatik
- Koch-, Frittier-, sowie Portionskörbe
- Sieb
- Tiegelbodenrost
- VarioMobil®
- Wasseranschlusskit
- Dichtungssockel
- Kit Stilllegung Tiegelablauf
- KitchenManagementSystem – Ihr virtueller Assistent
- Untergestell UG12L, Standard, fahrbar

### GISI+Partner GmbH

Hauptstrasse 43  
 5113 Holderbank  
 info@gisikt.ch  
 Tel. 0041 (0)62 777 48 08  
 Fax 0041 (0)62 777 48 09